



# ПАСПОРТ



## Светильник светодиодный полупроводниковый «Универсал» ТУ 3461-006-41677105-10

В паспорте приведены сведения о конструкции светильника «Универсал» (далее светильник), правила эксплуатации и условия работы, рекомендации по техническому обслуживанию, а также другие сведения, необходимые для правильной эксплуатации светильника.

К электрическому монтажу, осмотру и обслуживанию светильника должны допускаться лица, прошедшие инструктаж и обучение безопасным методам труда, проверку знаний правил безопасности с присвоением соответствующей квалификационной группы по технике безопасности.

### 1. Описание и работа

#### 1.1. Назначение светильника.

1.1.1. Светильник светодиодный полупроводниковый «Универсал» белого цвета свечения предназначен для работы в сетях постоянного тока для внутреннего освещения производственных помещений, коридоров, общественных мест, торговых центров, офисных помещений и др. Соответствует требованиям ТР ТС 020/2011 «Электромагнитная совместимость технических средств», ТР ЕАЭС 037/2016 «Об ограничении применения опасных веществ в изделиях электротехники и радиоэлектроники».

#### 1.2. Технические характеристики.

1.2.1. Напряжение питания – от 21,6 до 26,4 В - род тока постоянный.

1.2.2. Относительная влажность до 95% (при температуре +40°C).

1.2.3. Рабочая температура среды от минус 50°C до плюс 60°C.

1.2.4. Цветовая температура свечения, К: Т - (теплый цвет свечения) 3000 ÷ 4 000, Н - (нормальный цвет свечения) 4 000 ÷ 6 000.

1.2.5. Тип кривой силы света по ГОСТ 54350: косинусная.

1.2.6. Коэффициент пульсации светового потока не более 5%.

1.2.7. Климатическое исполнение УХЛ, категория размещения 3 по ГОСТ 15150.

1.2.8. Степень защиты от внешних воздействий по ГОСТ 14254 не хуже IP67.

1.2.9. Класс защиты от поражения электрическим током I по ГОСТ IEC 60598-1.

1.2.10. Степень защиты от внешних воздействий по ГОСТ 14254 не хуже IP67.

1.2.11. Срок службы светильника при соблюдении условий эксплуатации не менее 100 000 часов.

1.2.12. Сопротивление изоляции токоведущих частей не менее 2 МОм;

1.2.13. Сопротивление цепи заземления не более 0,5 Ом;

1.2.14. Электрические, светотехнические и механические параметры светильника должны соответствовать значениям, приведенным в таблице 1.

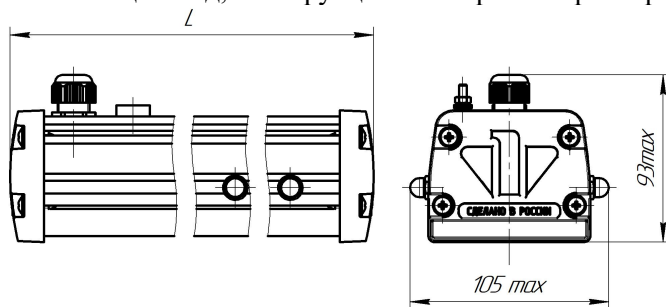
Таблица 1

Марка светильника	Тип светильника	Световой поток*, лм не менее, лм	Номинальная потребляемая мощность**, Вт	Масса, не более, кг	Тип рассеивающего стекла
«Универсал-1-24»	ССП-А-024-068-Н,Т-УХЛЗ	850	7	0,9	прозрачное
«Универсал-1-О-24»	ССП-А-024-068-О-Н,Т-УХЛЗ				опаловое
«Универсал-1-П-24»	ССП-А-024-068-П-Н,Т-УХЛЗ				призматическое
«Универсал-2-24»	ССП-А-024-072-Н,Т-УХЛЗ	1200	10	0,9	прозрачное
«Универсал-2-О-24»	ССП-А-024-072-О-Н,Т-УХЛЗ				опаловое
«Универсал-2-П-24»	ССП-А-024-072-П-Н,Т-УХЛЗ				призматическое
«Универсал-3-24»	ССП-А-024-076-Н,Т-УХЛЗ	2200	18	1	прозрачное
«Универсал-3-О-24»	ССП-А-024-076-О-Н,Т-УХЛЗ				опаловое
«Универсал-3-П-24»	ССП-А-024-076-П-Н,Т-УХЛЗ				призматическое
«Универсал-4-24»	ССП-А-024-080-Н,Т-УХЛЗ	2900	24	1,5	прозрачное
«Универсал-4-О-24»	ССП-А-024-080-О-Н,Т-УХЛЗ				опаловое
«Универсал-4-П-24»	ССП-А-024-080-П-Н,Т-УХЛЗ				призматическое
«Универсал-5-24»	ССП-А-024-084-Н,Т-УХЛЗ	4400	36	2,0	прозрачное
«Универсал-5-О-24»	ССП-А-024-084-О-Н,Т-УХЛЗ				опаловое
«Универсал-5-П-24»	ССП-А-024-084-П-Н,Т-УХЛЗ				призматическое
«Универсал-6-24»	ССП-А-024-088-Н,Т-УХЛЗ	5800	48	2,5	прозрачное
«Универсал-6-О-24»	ССП-А-024-088-О-Н,Т-УХЛЗ				опаловое
«Универсал-6-П-24»	ССП-А-024-088-П-Н,Т-УХЛЗ				призматическое

\* Световой поток указан для светодиодного модуля при температуре кристалла 25°C. Для уточнения светового потока светильника необходимо смотреть ies-файл на светильник.

\*\* Значение номинальной потребляемой мощности может отличаться на ±20%.

1.2.18. Общий вид, конструкция и габаритные размеры светильника приведены на рисунке 1.



Марка светильника	L
«Универсал-1-24»	210 max
«Универсал-1-О-24»	210 max
«Универсал-1-П-24»	210 max
«Универсал-2-24»	210 max
«Универсал-2-О-24»	210 max
«Универсал-2-П-24»	210 max
«Универсал-3-24»	370 max
«Универсал-3-О-24»	370 max
«Универсал-3-П-24»	370 max
«Универсал-4-24»	560 max
«Универсал-4-О-24»	560 max
«Универсал-4-П-24»	560 max
«Универсал-5-24»	820 max
«Универсал-5-О-24»	820 max
«Универсал-5-П-24»	820 max
«Универсал-6-24»	1075 max
«Универсал-6-О-24»	1075 max
«Универсал-6-П-24»	1075 max

Рисунок 1 – Габаритный чертеж

### 1.3. Комплектность поставки:

1.3.1. В комплект поставки светильника входит:

- светильник – 2 шт.,
- комплект монтажных частей – 2 шт.,
- паспорт – 1 шт.,
- упаковочная тара – 1 шт.

### 1.4. Устройство и работа.

1.4.1. Светильник состоит из корпуса, изготовленного из алюминиевого анодированного сплава, который является несущим элементом светильника, защитного стекла, двух торцевых крышек, источника питания, модулей светодиодных и герморазъёма.

1.4.2. Назначение составных частей прибора:

- корпус светильника с защитным стеклом и двумя крышками является неразборным элементом, который обеспечивает защиту светодиодных модулей от воздействия окружающей среды и проникновения влаги;
- герморазъём предназначен для герметичного подключения светильника к сети питания.

**Примечание:** конструкция светильника постоянно совершенствуется, поэтому возможны изменения, не ухудшающие его надёжность и технические параметры.

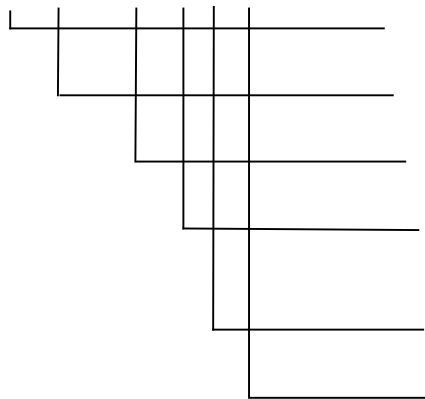
### 1.5. Маркировка.

1.5.1 Маркировка светильника содержит:

- товарный знак предприятия - изготовителя;
- наименование предприятия - изготовителя;
- адрес предприятия – изготовителя;
- шифр технических условий;
- марку и тип светильника;
- нормируемое напряжение питания в вольтах;
- номинальную потребляемую мощность в ваттах;
- код IP;
- знак обращения продукции на рынке Евразийского экономического союза;
- год и месяц изготовления.

### 1.5.2 Структура условного обозначения

ССП-Х-ХХХ-ХХХ-Х-Х-ХХХ



буква, обозначающая группу по типу кривой света (А-косинусная);  
 трехзначное число, обозначающее номинальное напряжение питания;  
 трехзначная цифра, обозначающая номер серии;  
 конструкции светильника внутри серии (П-призматическое рассеивающее стекло, О – опаловое рассеивающее стекло);  
 буква обозначающая цвет свечения (Н-нормальный, Т-теплый);  
 буквы, обозначающие климатическое исполнение по ГОСТ 15150.

## 1.6. Упаковка.

1.6.1. Упаковка светильника по ГОСТ 23216 для условий хранения 2 (с) ГОСТ 15150.

1.6.2. Светильники упаковывают в транспортную тару, обеспечивающую их сохранность и защиту от механических повреждений.

1.6.3. На транспортной таре должны быть нанесены манипуляционные знаки: «Хрупкое – осторожно», «Беречь от влаги», «Верх», «Максимальное количество при складировании» по ГОСТ 14192.

## 2. Использование по назначению

### 2.1. Конструктивное исполнение.

2.1.1. Конструктивное исполнение светильника предусматривает установку светильник с помощью поворотных кронштейнов.

### 2.2. Подготовка к использованию.

2.2.1. Монтаж светильника на поверхность производится до подключения светильника к электрической сети и внешнему заземлению.

2.2.2 Монтаж светильника на стену или потолок производится следующим образом:

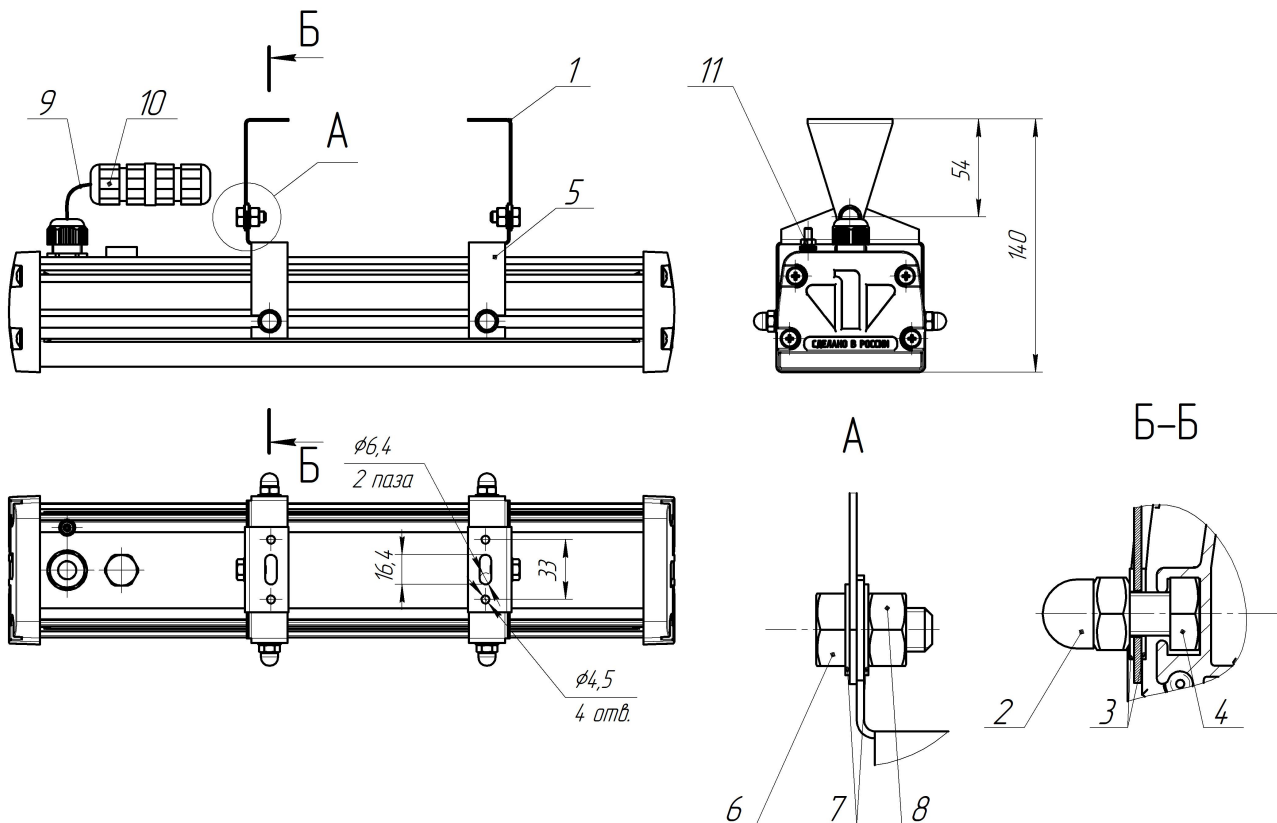


Рисунок 2 – Установка светильника

1 – Уголок, 2 – Гайка колпачковая М6, 3 – Шайба зубчатая 6, 4 – Болт М6, 5 – Кронштейн 6, 6 – Болт М6,

7 – Шайба зубчатая 6, 8 – Гайка М6, 9 – Сетевой кабель, 10 – Герморазъём, 11- Винт заземления

2.2.2.1 Установить уголок (рисунок 2 поз.1) из комплекта монтажных частей на стенку или потолок. Открутить гайки колпачковые (рисунок 2 поз.2), снять по одной шайбе зубчатой (рисунок 2 поз. 3). Установить кронштейн (рисунок 2 поз.5) на крепежные болты (рисунок 2 поз.4) с помощью шайб зубчатых (рисунок 2 поз.3) и гаек колпачковых (рисунок 2 поз. 2), так чтобы кронштейн вместе с болтами можно было свободно перемещать по пазу профиля. Установить кронштейны (рисунок 2 поз.5) в положение, необходимое для соединения с уголком (рисунок 2 поз.1). Затянуть гайки (рисунок 2 поз 2.) с моментом 5,9 Н·м.

2.2.2.2 Соединить уголки (рисунок 2 поз.6) с кронштейном (рисунок 2 поз.5) при помощи болтов (рисунок 2 поз.4), шайб зубчатых (рисунок 2 поз.7), установленных с двух сторон, гаек (рисунок 2 поз.8), выставив необходимый угол светильника. Затянуть гайки (рисунок 2 поз.8) с усилием 5,9 Н·м.

### 2.2.3 Подключение светильника

Подключение светильника к питающей сети необходимо производить кабелем диаметром от 6 до 11 мм с сечением жил от 0,5 до 2,5 мм<sup>2</sup>.

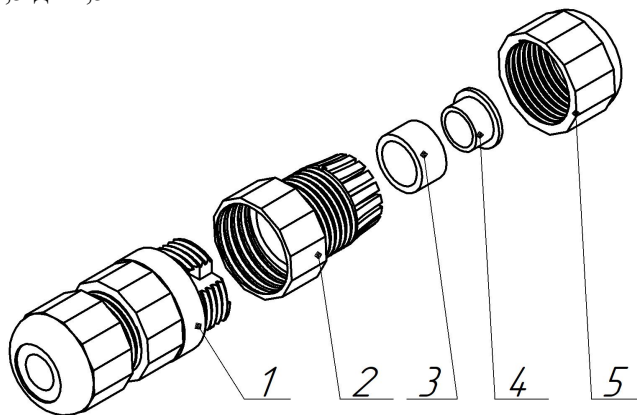


Рисунок 3 – Устройство герморазъёма

1 – контактная группа с клеммами, 2 - крышка коннектора, 3 – уплотнительная прокладка для кабеля диаметром от 9 до 11 мм, 4 - уплотнительная прокладка для кабеля диаметром от 7 до 9 мм, 5 - зажимная гайка

2.2.3.1 Проверьте сетевой кабель (рисунок 2 поз.9) – если внешний гибкий кабель светильника окажется поврежден дальнейший монтаж светильника производить ЗАПРЕЩАЕТСЯ, необходимо обратиться к изготовителю (см. разделы 5 и 6).

2.2.3.2 У герморазъёма (рисунок 2 поз. 10) ослабить свободную от провода зажимную гайку (рисунок 3 поз.5) и открутить крышку коннектора (рисунок 3 поз. 2). Продеть подключаемый кабель через гайку зажимную (рисунок 3 поз.5) и крышку коннектора (рисунок 3 поз. 2).\*\*\*\* Отжать рычаги клемм.

**ВНИМАНИЕ!** Вставить провод «+» в гнездо контакта с обозначением «L», провод «-» в гнездо контакта с обозначением «N», «заземляющий» - в гнездо контакта с обозначением « $\perp$ ». Вернуть рычаги в исходное положение, проверить надежность фиксации проводов подергиванием кабеля.

К контактной группе (рисунок 3 поз.1) прикрутить крышку коннектора (рисунок 3 поз. 2). Зажимную гайку (рисунок 3 поз. 5) закрутить до плотного обжатия провода.

\*\*\*, Примечание: при подключении кабелем диаметром от 9 до 11 мм полностью открутить зажимную гайку (рисунок 3 поз. 5) из крышки коннектора (рисунок 3 поз. 2) извлечь уплотнительное кольцо (рисунок 3 поз. 3), из которого извлечь малое уплотнительное кольцо (рисунок 3 поз. 4). Установить уплотнительное кольцо (рисунок 4 поз. 3) обратно в крышку коннектора (рисунок 3 поз.2). Продеть подключаемый кабель через гайку зажимную (рисунок 3 поз.5) и крышку коннектора (рисунок 3 поз. 2).

2.2.3.3 Подключите провод внешнего заземления к винту (рисунок 2 поз.11), имеющему маркировку « $\perp$ ».

## 2. 3. Меры безопасности.

2.3.1. Для обеспечения безопасности при эксплуатации светильника ЗАПРЕЩАЕТСЯ производить:

- любые работы со светильником при включенном напряжении;

- сборку и эксплуатацию светильника с повреждённой изоляцией проводов;
- эксплуатацию светильника без подключенного заземления;
- самостоятельную разборку, ремонт, модернизацию изделия;
- подключение светильника кабелем плоского сечения.

2.3.2. При монтаже и эксплуатации светильника необходимо руководствоваться:

- правилами устройств электроустановок (ПУЭ);
- паспортом на светильник.

### **3. Хранение и транспортирование**

3.1. Светильник должен храниться в упакованном виде по ГОСТ 23216 для условий хранения 2 (с) ГОСТ 15150.

3.2. Условия транспортирования изделий согласно ГОСТ 23216-78: жесткие (Ж).

3.3. При хранении и транспортировании светильник должен быть предохранён от попадания атмосферных осадков.

### **4. Утилизация**

4.1 Все материалы, из которых изготовлен светильник, не представляют опасности для жизни и здоровья людей и окружающей среды и соответствуют требованиям ГОСТ ИЕС 60598-1.

4.2 После окончания эксплуатации светильник не требует специальной утилизации и может быть сдан как вторичное сырьё в соответствии с действующими правилами.

### **5. Гарантии изготовителя**

5.1 Предприятие-изготовитель гарантирует соответствие светильника требованиям технических условий и нормальную работу в течение 5 лет с даты изготовления при условии соблюдения потребителем правил транспортирования, хранения, монтажа и эксплуатации.

5.2. В течение гарантийного срока ремонт, замена вышедших из строя светильников осуществляется предприятием-изготовителем безвозмездно при соблюдении потребителем указаний по монтажу и эксплуатации.

### **6. Сведения о рекламациях**

6.1 Порядок предъявления рекламаций изложен в соответствии с действующими положениями на объектах применения.

6.2 Рекламации по установленной форме предъявляются предприятию-изготовителю с обязательным приложением акта забракования, без наличия которого рекламации не принимаются. К акту необходимо приложить копию платёжного документа на светильник. Рекламации направляются по адресу:

302040, Россия, г. Орел, ул. Лескова. 19, АО «Протон»  
тел. (4862) 41-84-57

### **7. Свидетельство о приёмке**

7.1 Светильник изготовлен и принят в соответствии с обязательными требованиями Государственных стандартов, действующими техническими условиями ТУ 3461-006-41677105-10 и признан годным к эксплуатации.

Место для штампа ОТК

---

дата

Для заметок

Для заметок

Для заметок